

SL5000WPH ULTRA LED 电脑摇头染色切割灯

SMART 系列



产品参数

光学系统

光源：大功率1500W白光LED

整灯色温：6000K

光源寿命：20000小时

显色指数：Ra可达95，R9可达95

光学镜头：高清光学镜片

扫描

水平扫描：540° (16 bit精度扫描)

垂直扫描：270° (16 bit精度扫描)

具有自动纠错的复位功能

颜色系统

CMY+CTO无极混色系统，彩色输出饱和度高，色彩纯正

CTO可线性调节色温：2700K-6500K

2个色片盘：各6个不可拔插式色片+白光，带双向旋转的彩虹效果

图案系统

1个旋转图案盘：6个插拔式的旋转图案片+白圆，图案抖动和图案任意定位功能，图案外径：34mm

效果

调焦

变焦范围：5°-50°

带自动调焦功能

柔光：1个可切换柔光片

切割盘：一组由4个切角片组成可控制的光斑切角系统，整个切角系统可做±90°旋转

光圈：5%-100%线性调整

调光：0-100%线性调光

频闪：1-25Hz,可以选择随机频闪或脉冲频闪

防护等级

IP20

显示

复位检测设置：长按左右键锁住水平垂直扫描复位，可支持灯具在飞机箱内即完成复位检测

软件

7个内置程序可供选择

通过DMX数据线升级

可从控台完成更改DMX地址码，机器重设等功能

显示灯具和光源使用时间

2种通道模式:36/56个国际标准通道

控制

输入信号隔离保护功能

高温自动保护

Art-Net控制、RDM协议、DMX512和sACN协议

电气参数

电源：AC200-240V, 50/60Hz

整灯功率：1800W

尺寸重量

产品尺寸：467x321x826mm

净重：42 kg

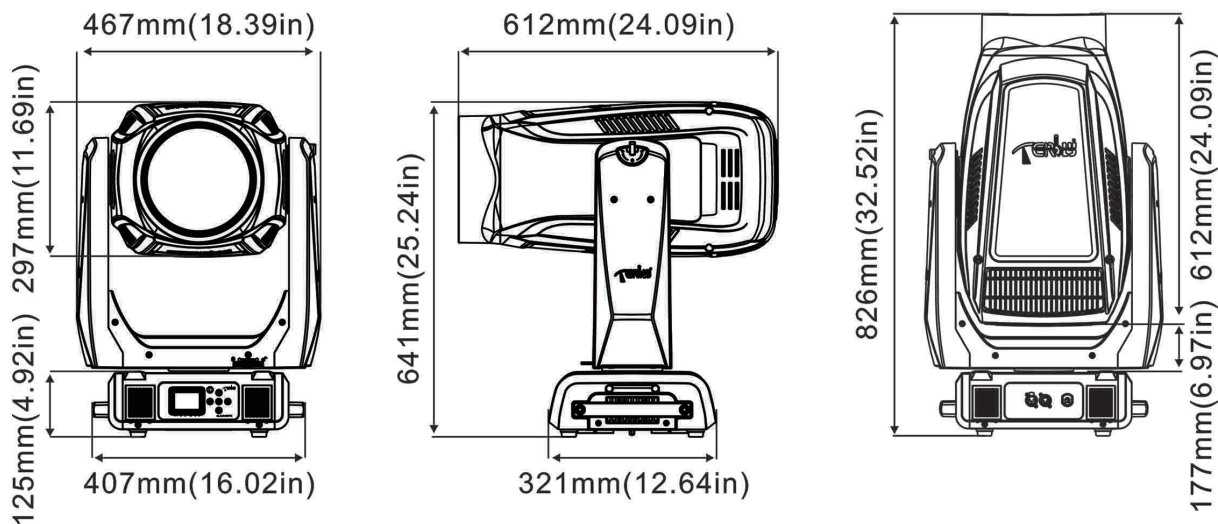
特效

色片盘一：

色片盘二：

旋转图案盘：

尺寸图



产品参数及图片仅供参考，更改恕不另行通知，具体以实物为准，本公司保留最终解释权。